

www.somfy.com

1 io homecontrol

Smoove 1 IN io

Smoove 1 IN A/M io

Smoove 1 O/C io

Ref. 5067715B

HOME MOTION BY **somfy**

HU - Beszerelési útmutató
CS - Návod k használatára

Somfy worldwide

Danmark
Tel: +45 65 32 57 93

Argentina: Somfy
Tel: +55 11 (0) 4737-3700

Australia: Somfy Pty LTD
Tel: +61 (2) 8845 7200

Austria: Somfy GesmbH
Tel: +43 (0) 662 62 53 08 - 0

Belgium: Somfy Belux
Tel: +32 (0) 2 712 07 70

Brasil: Somfy Brasil Ltda
Tel/fax: +55 11 3695 3585

Canada: Somfy ULC
Tel: +1 (0) 905 564 6446

China: Somfy China
Tel: +8621 (0) 6280 9660

Croatia: Somfy
Tel: +385 (0) 51 502 640

Cyprus: Somfy Middle East
Tel: +357(0) 25 34 55 40

Czech Republic: Somfy,
s r.o.
Tel: (+420) 267 913 076-8

Denmark: Somfy Nordic

Export: Somfy Export
Tel: +33 4 50 96 70 76
Tel: +33 4 50 96 75 53

Finland: Somfy Nordic AB
Tel: +358 (0) 9 57 130 230

France : Somfy France
Tel. : +33 (0) 820 374 374

Germany: Somfy GmbH
Tel: +49 (0) 7472 930 0

Greece: Somfy Hellas S.A.
Tel: +30 210 6146768

Hong Kong: Somfy Co. Ltd
Tel: +852 (0) 2523 6339

India: Somfy India PVT Ltd
Tel: +91 11 4165 9176

Indonesia: Somfy Jakarta
Tel: +62 (2) 719 3620

Iran: Somfy Iran
Tel: +98-217-7951036

Italy: Somfy Italia s.r.l

Japan: Somfy KK
Tel: +81 (0)45 481 6800

Jordan: Somfy Jordan
Tel: +962-6-5821615

Kingdom of Saudi Arabia:
Somfy Saudi
Riyadh :
Tel: +966 1 47 23 020
Jeddah :
Tel: +966 2 69 83 353

Kuwait: Somfy Kuwait
Tel/Fax: +965 4348906

Lebanon:
Tel: +961 (0) 1 391 224

Malaysia: Somfy Malaysia:
Tel: +60 (0) 3 228 74743

Mexico: Somfy Mexico SA
Tel: 52 (55) 4777 7770

Morocco: Somfy Maroc
Tel: +212-22443500

Netherlands: Somfy BV
Tel: +31 (0) 23 55 44 900

Norway: Somfy Nordic
Tel: +47 41 57 66 39

Poland: Somfy Sp z o.o.
Tel: +48 (22) 50 95 300

Portugal: Somfy Portugal
Tel: +351 229 396 840

Romania: Somfy SRL
Tel: +40 - (0)368 - 444 081

Russia: Somfy LLC
Tel: +7 495 781 47 72

Serbia: Somfy Predstavništvo
Tel: 00381 (0)25 841 510

Singapore: Somfy PTE Ltd
Tel: +65 (0) 6383 3855

Slovak republic: Somfy,
spol. s r.o.
Tel: +421 337 718 638
Tel: +421 905 455 259

South Korea: Somfy JOO
Tel: +82 (0) 2594 4331

Spain: Somfy Espana SA
Tel: +34 (0) 934 800 900

Sweden: Somfy Nordic AB
Tel: +46 (0) 40 16 59 00

Switzerland: Somfy A.G.
Tel: +41 (0) 44 838 40 30

Syria: Somfy Syria
Tel: +963-9-55580700

Taiwan: Somfy
Development and Taiwan
Branch
Tel: +886 (0) 2 8509 8934

Thailand: Bangkok
Regional Office
Tel: +66 (0) 2714 3170

Tunisia: Somfy Tunisia
Tel: +216-98303603

Turkey: Somfy TurkeyMah.
Tel: +90 (0) 216 651 30 15

United Arab Emirates:
Somfy Gulf
Tel: +971 (0) 4 88 32 808

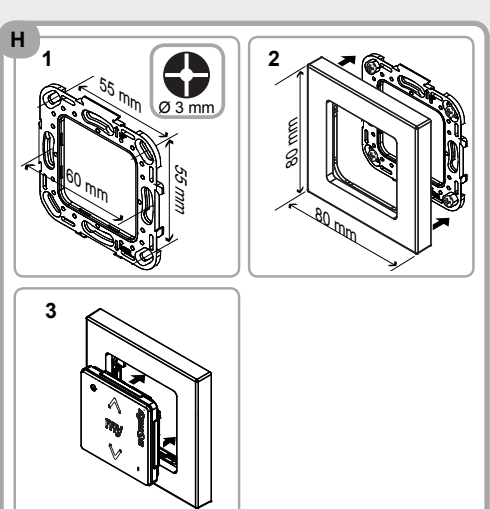
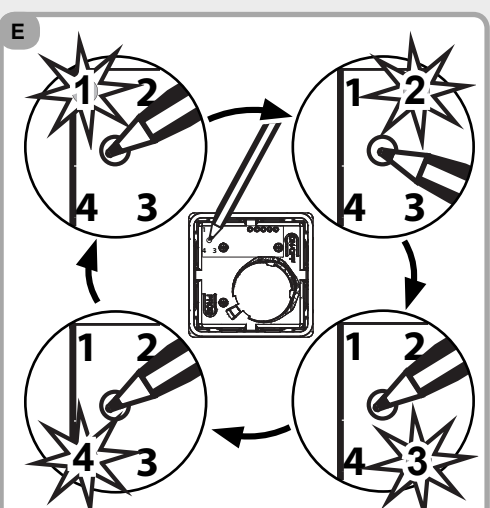
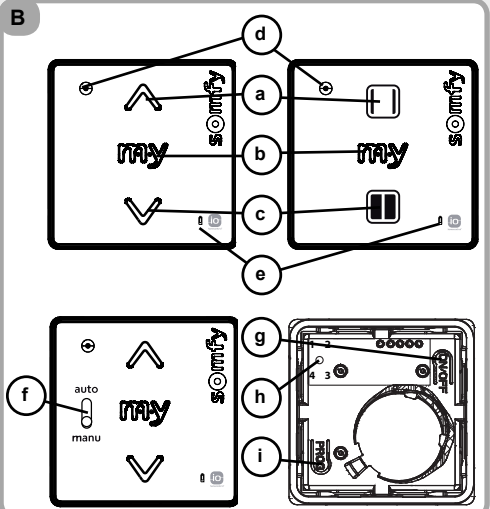
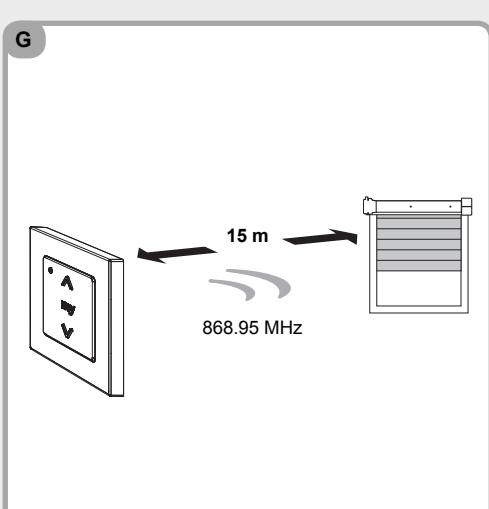
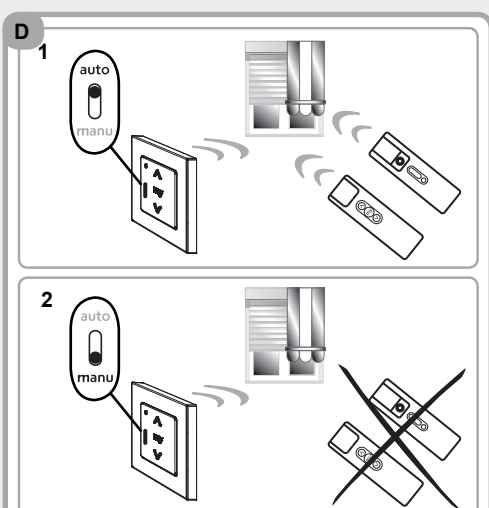
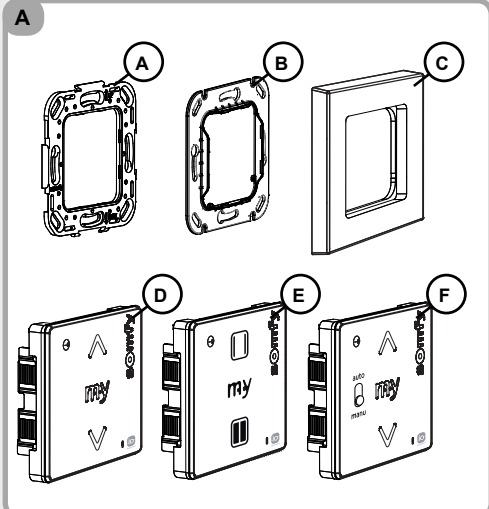
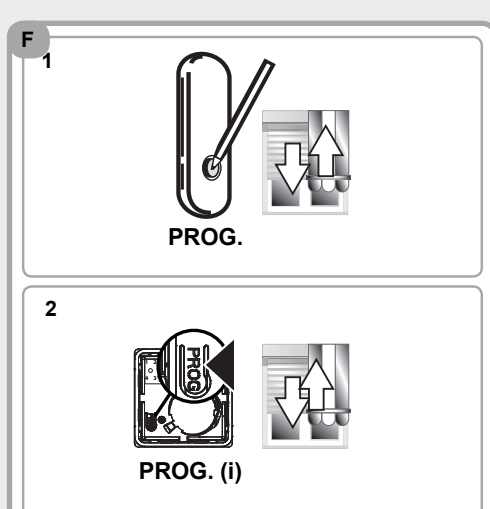
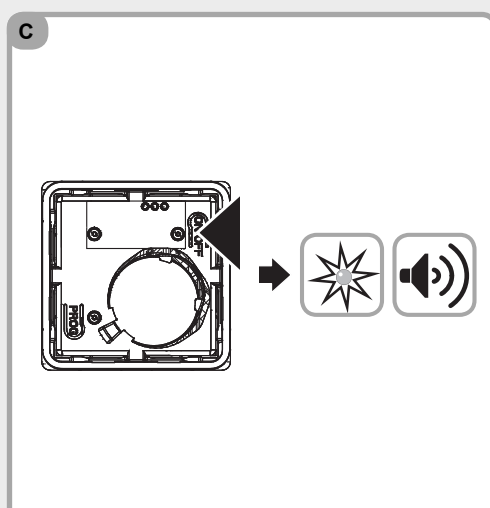
United Kingdom: Somfy
Limited
Tel: +44 (0) 113 391 3030

United States: Somfy
Systems
Tel: +1 (0) 609 395 1300

CE

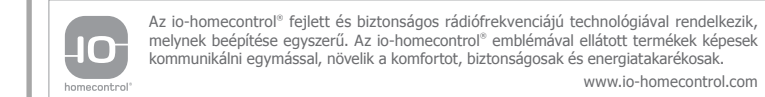
HU - A Somfy kijelenti, hogy a berendezés megfelel az 1999/5/EK irányelv alapvető követelményeinek és egyéb vonatkozó rendelkezéseinek. A megfelelőségi nyilatkozat a www.somfy.com/ce internetes címen található.

CS - SK SOMFY tímto prohlašuje, že tento výrobek je ve shodě se základními požadavky a dalšími příslušnými ustanoveními směrnice 1999/5/ES. CS - Toto zařízení lze provozovat v ČR na základě všeobecného oprávnění VO-R/10/08.2005-24. SK - Toto zariadenie je možné prevádzkovať v SR na základe všeobecného povolenia VPR-05/2001. Prohlášení o shodě naleznete na internetové adrese www.somfy.com/ce



HU 1. Bevezetés

A Smoove 1 egy olyan falra szerelhető, vezeték nélküli rádiós távirányító, amely az io-homecontrol® technológia segítségével lehetővé teszi egyes termékek, mint az árnyékolók, redőnyök, világítás, tetőablakok, stb. vezérlését. A Smoove1 használható a DIN 49075 szabványnak megfelelő keretekkel és ideiglenes tartozékokkal.



2. Biztonság

2.1. Biztonság és felelősség

Kérjük, a termék beszerelése és használata előtt olvassa el figyelmesen az útmutatót. Ezen Somfy termék beszerelését kizárólag lakások motorizálásában és otthonautomatizálásában jártas szakemberek végezhetik, akiknek a jelen útmutató készült. A beszerelést végző szakemberek ezen felül be kell tartania az adott országban érvényben lévő szabványokat és törvényi előírásokat, és tájékoztatnia kell az ügyfeleket a termék használati feltételeiről és karbantartásáról.

A Somfy által meghatározott alkalmazási területől eltérő bármely használat tilos. Ez utóbbi, akárcsak a jelen utasítások bármilyen megszegése, érvényteleníti a garanciát és mentesíti a SOMFY-t mindenfajta felelősség alól. A beszerelést megelőzően ellenőrizze a termék kompatibilitását a kapcsolódó rendszerrel és tartozékokkal.

2.2. Fontos biztonsági útmutatás

A Smoove 1 rongálódásának elkerüléséhez:

1. A terméket ne érje ütés!
2. Ne ejtse le!
3. Ne fröcsköljön folyadékot a termékre és ne merítse folyadékba.
4. A termék tisztításához ne használjon sűrűszoport vagy oldószert.

3. Tartalom

- A ábra

Db.	Leírás	
1	Rögzítő lemez a Smoove 1 io, Smoove 1 O/C io és Smoove 1 A/M io távirányítókhoz vagy rögzítő lemez a Smoove 1 IN io és Smoove 1 A/M IN io távirányítókhoz	A
1	Somfy keret (opcionális)	B
1	Smoove 1 io Modul vagy Smoove 1 O/C io Modul vagy Smoove 1 A/M io Modul	C
		D
		E
		F

4. Üzembe helyezés

4.1. Részletek a Smoove1 termékről

- B ábra

- a. Érintésérzékegy gomb vagy (felhúzás, bekapcsolás, nyitás, forgatás illetve világítás vagy fűtés intenzitásának növelése).
- b. Érintésérzékegy gomb (megállítás, ugrás a kedvenc pozícióhoz).
- c. Érintésérzékegy gomb vagy (leengedés, kikapcsolás, zárás, forgatás illetve világítás vagy fűtés intenzitásának csökkentése).
- d. Fényjelző a modul aktív gombjainak jelzéséhez.
- e. "Akkumulátor lemerülőben" jelzőfény.
- f. A/M választó kapcsoló
- g. Be-ki kapcsoló gomb.
- h. Üzem mód választó kapcsoló
- i. PROG gomb.

4.2. BE/KI gomb

- C ábra

Nyomja meg a BE/KI gombot az alább leírt érintésérzékegy gombok aktiválásához vagy kikapcsolásához. **Azonban a PROG gomb aktív marad:**

ON (BE) = A gombok aktiválásához	Tartsa lenyomva, amíg megszűnik a hangjelzés. a jelzőfény folyamatosan ég: - az érintésérzékegy gombok aktívak
OFF (KI) = A gombok deaktiválásához	Tartsa lenyomva, amíg megszűnik a hangjelzés, és a jelzőfény villogni kezd: - az érintésérzékegy gombok inaktívak

⚠ Az akkumulátor energiájának gazdaságos használatához, ajánlott a modult KIKAPCSOLNI a falra történő telepítés közben.

4.3 A/M választó kapcsoló (Smoove 1 A/M io)

- D ábra

CS 1. Úvod

Smoove 1 je nástěnný dálkový ovládač pro ovládání koncových výrobků, které využívají rádiovou technologii io-homecontrol®, jako například markýzy, rolety, světlá, střešní okna, atd.

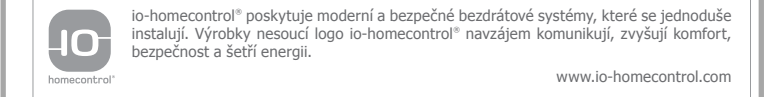
Smoove 1 lze používat společně s rámečky a mezirámečky, které splňují normu DIN 49075.

1. Automatický režim (auto):

Koncový výrobek reaguje na všechny dálkové ovládače (centrální povel, spínací hodiny, atd.), se kterými je naprogramován.

2. Manuální režim (manu):

Koncový výrobek reaguje pouze na Smoove 1. Na povel ostatních ovládačů (centrální povel, spínací hodiny, atd.) nereaguje.



2. Bezpečnost

2.1. Bezpečnost a odpovědnost

Přečtěte si pozorně tento návod, než výrobek nainstalujete a začnete používat. Tento výrobek Somfy musí instalovat odborný pracovník z oboru motorových pohonných systémů a automatizace budov, pro kterého je určen tento návod. Tento pracovník musí také dodržet normy a zákony platné v zemi, v níž se výrobek instaluje, a informovat své zákazníky o obstrukci a podmínkách údržby výrobku.

Jakékoli použití mimo oblast použití, stanovenou společností SOMFY, je zakázáno. Zanikne tím záruka a společnost Somfy nenese žádnou odpovědnost; totéž platí pro případ nedodržení pokynů, uvedených v tomto návodu.

Než přistoupíte k instalaci, zkontrolujte, zda je tento výrobek kompatibilní s příslušným zařízením a příslušenstvími.

2.2. Zvláštní bezpečnostní pokyny

Abyste předešli poškození ovládače Smoove 1:

1. Vyhnete se nárazům!
2. Zabraňte pádům!
3. Nelijte kapalinu na výrobek a neponořujte jej do kapaliny.
4. Na čištění nepoužívejte brusné čisticí prostředky nebo rozpouštědla.

3. Obsah balení

- Obrázek A

ks	Popis	
1	Upevňovací patice pro Smoove 1 io, Smoove 1 O/C io a Smoove 1 A/M io nebo upevňovací patice pro Smoove 1 IN io a Smoove 1 A/M IN io	A
1	Rámeček Somfy (volitelné příslušenství)	B
1	Modul Smoove 1 io nebo modul Smoove 1 O/C io (symboly otevřít / zavřít) nebo modul Smoove 1 A/M io	C
		D
		E
		F

4. Uvedení do provozu

4.1. Popis ovládače Smoove 1

- Obrázek B

- a. Otvárací tlačítko nebo (vytáhnout, zapnuto, otevřít, naklopení lamel, zvýšení intenzity světla nebo topení).
- b. Dotykové tlačítko (povel Stop, vyvolání mezipolohy).
- c. Dotykové tlačítko nebo (spustit, vypnuto, zavřít, naklopení lamel, snížení intenzity světla nebo topení).
- d. Kontrolka pro indikaci, že dotykové tlačítko jsou zapnuta (reagují na dotyk).
- e. Kontrolka "Baterie vybitá".
- f. Přepínač A/M (auto / manual)
- g. Spínač vypnuto / zapnuto
- h. Přepínač režimu ovládání
- i. Tlačítko PROG.

4.2 Spínač vypnuto / zapnuto

- Obrázek C

Spínač vypnuto / zapnuto slouží k zapnutí nebo vypnutí funkce dotykových tlačítek dle popisu níže. **Upozornění: Tlačítko PROG zůstává stále funkční:**

ON= Zapnuto, dotykové tlačítka reagují na dotyk	Přidržíte tlačítko, dokud neskončí akustický signál: kontrolka trvale svítí: - dotykové tlačítka jsou zapnuta
OFF = Vypnuto, dotykové tlačítka nereagují na dotyk	Přidržíte tlačítko, dokud neskončí akustický signál, kontrolka bliká: - dotykové tlačítka jsou vypnuta

⚠ Aby se předešlo zbytečnému vybíjení baterie, doporučujeme přepnout modul na OFF, dokud není nainstalován na stěně.

4.3 Přepínač A/M (auto / manual)

(Smoove 1 A/M io)

- Obrázek D

HU 6. Használat

6.1 Információjelző hangok

Valamely gomb megnyomása kattanó hangot ad ki. Ha egyidőben egynél több gombot nyom meg, magasabb hangot hall.

6.2. Kedvenc pozíció (my)

← I ábra

A motor vagy a vevő útmutatóját tanulmányozva bizonyosodjon meg arról, hogy a rádiós vevő tartalmazza-e ezt a funkciót.

Nyomja meg röviden a **my** gombot: a termék a kedvenc pozícióba (my) mozdul/lett aktiválva.

6.3. A kedvenc pozíció (my) beállítás vagy módosítása

← J ábra

1. Állítsa be a terméket a kívánt kedvenc pozícióba (my).
2. Tartassa lenyomva a **my** gombot, amíg a termék fel-le mozgást végez: A kedvenc pozíció (my) programozása befejeződött.

6.4. Kedvenc pozíció (my) törlése

← K ábra

1. Nyomja meg a **my** gombot: a termék aktiválódik és megáll a kedvenc pozíciónál (my).
2. Nyomja meg ismét a **my** gombot, amíg a termék fel-le mozog: A kedvenc pozíció törlése befejeződött.

6.5. STOP funkció

← L Ábra

A termék mozgásban van. Nyomja meg röviden a **my** gombot: a hozzárendelt termék automatikusan megáll.

6.6. **↕** és **↕** vagy **↕** és **↕** gombok

Nyomja meg röviden a **↕** / **↕** vagy **↕** / **↕**: a termék aktiválva van.

6.7 Akkumulátor lemerülöben

Az "Akkumulátor lemerülöben" jelzőfény kigyullad, amikor az akkumulátor töltése alacsony.

7. Típek és javaslatok

7.1. A Smoove 1-el kapcsolatban felmerülő kérdések

Megjegyzések	Lehetséges okok	Megoldások
A kiválasztott termék egyáltalán nem reagál a távirányító valamely gombjára.	Az akkumulátor töltése alacsony. A gombok nincsenek aktiválva. A távirányító nincs beprogramozva. Külső rádióberendezés zavarja a rádióvetélt.	Cserélje ki. Nyomja meg a BE/KI gombot az érzékelő gombok aktiválásához. Lásd a Smoove 1 hozzáadását/törlését. Kapcsolja ki a közelben lévő összes rádiós berendezést.

7.2. Az akkumulátor cseréje

← M ábra

1. Csatolja le a keretet a Smoove1 Modulal együtt.
2. A régi elemet tolja ki a rekeszből egy műanyag tárgy segítségével.
3. Illesszen be egy hasonló jellemzőkkel rendelkező akkumulátort úgy, hogy a +-szal jelölt rész jól látható legyen.
4. Az elemet tolja be teljesen a rekeszébe.
5. Csatlakoztassa ismét a keretet és a Smoove1 Modult.
6. Nyomjon meg egy gombot az előlapon. Ha a jelzőfény kigyullad, az akkumulátor cseréje a megfelelő módon zajlott.

7.3. Elveszett vagy meghibásodott io távirányító helyettesítése

← N ábra

Ez az újbeállítás törli az összes távirányítót, de nem törli az érzékelőket és a kedvenc pozíciót.

⚠ A kettős fázismegszakítást kizárólag az újbeállítandó termék esetében alkalmazza!

- A terméket állítsa be egy köztes pozícióba.
- 1. Kapcsolja le a tápfeszültséget 2 másodpercre.
- 2. Kapcsolja vissza a tápfeszültséget 5 és 15 másodperc közötti időre.
- 3. Kapcsolja le a tápfeszültséget 2 másodpercre.
- 4. Kapcsolja vissza a tápfeszültséget:
 - ▶ A termék néhány másodpercig mozgásba jön.

i Ha a termék a felső vagy alsó végállásban van, röviden fel-le fog mozogni.

5. Nyomja meg a PROG gombot az új Smoove 1 készüléken, amíg a termék le-fel mozog: az összes io távirányító törölődött, és az új io távirányító programozása befejeződött.
- További távirányítók hozzáadásához kövesse az „Üzembehelyezés” fejezetben leírtakat.

8. Műszaki adatok

Rádiófrekvencia:	868,95 MHz, io-homecontrol®
Biztonsági szint:	III. kategória
Működési hőmérséklet:	0°C-tól + 60°C-ig + 32 °F-től + 140 °F-ig
A Somfy keret (A) méretei mm-ben: (magasság x szélesség x átmérő):	80 x 80 x 10
A Modul (B) méretei mm-ben (magasság x szélesség x átmérő):	50 x 50 x 10
Tápfeszültség:	1 db 3 V-os CR 2430 típusú elem
Védettségi osztály:	IP 30

Válassza külön az akkumulátorokat és az elemeket az egyéb típusú hulladékoktól, majd a helyi gyűjtőpontokon adja át újrahasznosításra.

CS 6. Provoz a použití

6.1 Informační akustické signály

Řádné stisknutí tlačítka potvrzuje zvuk "cvaknutí"! Současné stisknutí více tlačítek je doprovázeno výrazně odlišným zvukem.

6.2. Mezipoloha (my)

← Obrázek I

Řiďte se návodem k pohonu io nebo přijímači io a ověřte, zda tuto funkci podporuje. Krátce stiskněte **my**: koncový výrobek se nastaví do mezipolohy (my).

6.3. Nastavení nebo změna mezipolohy "my"

← Obrázek J

1. Nastavte koncový výrobek do nové požadované mezipolohy "my".
2. Stiskněte a držte **my** dokud se koncový výrobek krátce nepohne tam a zpět: Nová mezipoloha "my" je uložena do paměti.

6.4. Vymazání mezipolohy "my"

← Obrázek K

1. Stiskněte tlačítko **my**: koncový výrobek se dá do pohybu a zastaví se v uložené mezipoloze "my".
2. Stiskněte **my** znovu a držte, dokud se koncový výrobek krátce nepohne tam a zpět: Mezipoloha je vymazána (není uložena žádná).

6.5. Povel STOP

← Obrázek L

Koncový výrobek je v pohybu. Krátce stiskněte **my**: koncový výrobek se zastaví.

6.6. Tlačítka **↕** a **↕** nebo **↕** a **↕**

Krátce stiskněte **↕** / **↕** nebo **↕** / **↕**: koncový výrobek se začne pohybovat příslušným směrem.

6.7 Vybítá baterie

Kontrolka "Baterie vybitá" se rozsvítí, pokud je třeba vyměnit baterii.

7. Tipy a doporučení

7.1. Otázky ohledně Smoove 1?

Situace	Možné příčiny	Řešení
Koncový výrobek vůbec nereaguje na stisknutí jakéhokoliv tlačítka na dálkovém ovládacím.	Baterie v ovládacím je vybitá. Dotyková tlačítka nejsou zapnutá. Ovládač není naučen.	Vyměňte baterii. Stiskněte spínač vypnutí / zapnutí pro zapnutí funkce dotykových tlačítek. Viz odstavec Přidání / Vymazání ovládače Smoove 1.
Některé rádiové zařízení v okolí ruší příjem rádiového signálu.	Některé rádiové zařízení v okolí ruší příjem rádiového signálu.	Vypněte veškerá rádiová zařízení v dosahu.

7.2. Výměna baterie

← Obrázek M

1. Sejměte rámeček s modulem Smoove 1.
2. Vysuňte použitou baterii z držáku pomocí plastového předmětu.
3. Vložte novou baterii s totožnými parametry tak, aby byla strana se značkou plus (+) vidět.
4. Zatlačte baterii do držáku.
5. Namačkněte rámeček a modul Smoove 1 zpět.
6. Stiskněte tlačítko na předním panelu. Pokud se kontrolka rozsvítí, pak byla baterie vyměněna správně.

7.3. Výměna ztraceného nebo rozbitého ovládače io

← Obrázek N

Tímto postupem vymažete všechny dálkové ovládače. Bezdrátová čidla slunce a / nebo větru, stejně jako mezipoloha "my", zůstanou uloženy v paměti přijímače.

⚠ Dvojitě odpojení napájecího napětí použijte pouze pro ten koncový výrobek, ve kterém chcete ovládač vyměnit!

- Nastavte koncový výrobek do střední polohy.
- 1. Odpojte napájení na 2 sekundy.
- 2. Znovu zapněte napájení na 5 až 15 sekund.
- 3. Odpojte napájení na 2 sekundy.
- 4. Znovu zapněte napájení:
 - ▶ Koncový výrobek se dá do pohybu a pohybuje se několik sekund.

i Pokud se koncový výrobek nachází v horní nebo dolní koncové poloze, pouze se krátce pohne tam a zpět.

5. Vyčkejte, až se koncový výrobek zastaví a stiskněte tlačítko PROG na novém ovládacím Smoove 1, dokud se koncový výrobek krátce nepohne tam a zpět: všechny dříve naučené ovládače io jsou vymazány a nový ovládač io je uložen do paměti přijímače.
- Pro naučení dalších ovládačů io se řiďte pokyny v kapitole "Uvedení do provozu", odstavec Přidání / Vymazání ovládače.

8. Technické údaje

Pracovní kmitočet:	868,95 MHz, io-homecontrol®
Elektrická bezpečnost:	Kategorie III
Provozní teplota:	0°C až 60°C + 32 °F až + 140 °F
Rozměry na rámečku Somfy (A) v mm (v x š x h):	80 x 80 x 10
Rozměry modulu (B) v mm (v x š x h):	50 x 50 x 10
Napájení:	1 ks baterie 3 V typu CR 2430
Krytí:	IP 30

Oddělte akumulátory a baterie od dalších typů odpadu a recyklujte je prostřednictvím místního sběrného místa.

